



STRANGPRESSPROFIL VAKUUMKAMMER
VACUUM CHAMBER OF EXTRUDES ALUMINIUM PROFILE
VC P400X400 HV

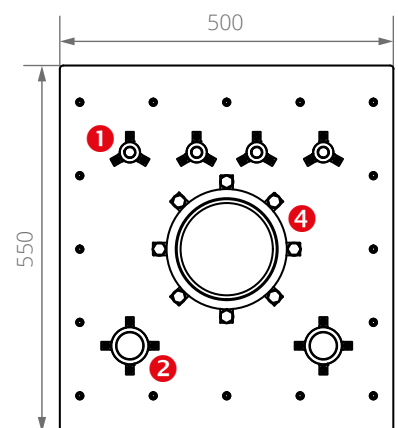
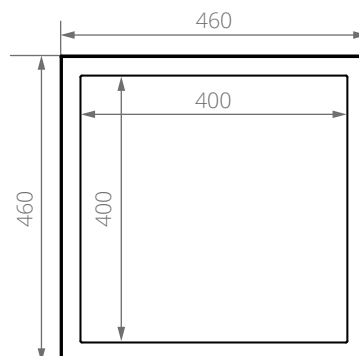
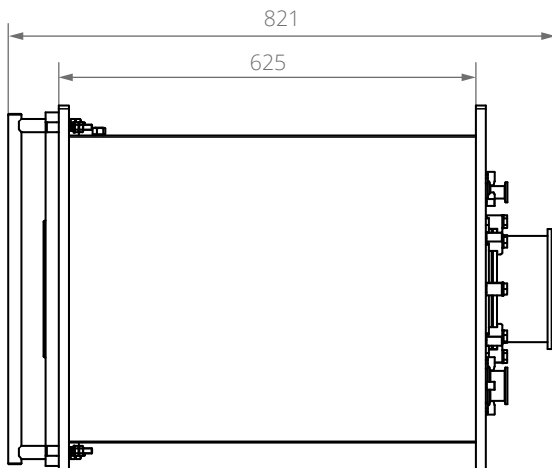


TECHNISCHE DATEN · TECHNICAL DATA

Artikelnummer · Item number	100045666
Tiefe innen · inner depth	625 mm
Breite innen · inner width	400 mm
Höhe innen · inner height	400 mm
Volumen · Volume	100 l
Gewicht · Weight	115 kg
Anschlüsse · Connections	4 x KF 16 ①; 2 x KF 40 ②; 1 x ISO K160 ④
Türe · Doors	Scharniertüre mit Schauglas · Hinged door with inspection glass Doppelte Türdichtung · Double door seal

Optional · Optionally

Raum zwischen doppelter Türdichtung kann differenziell abgepumpt werden ·
Space between double door seals can be evacuated differentially
Tiefe variabel erweiterbar bis · Depth variably extendable up to **max. 3 m**
je · each 100 mm = ± 16,0 l. / ± 13,7 kg



alle Werte ca. Angaben · all values approximate