

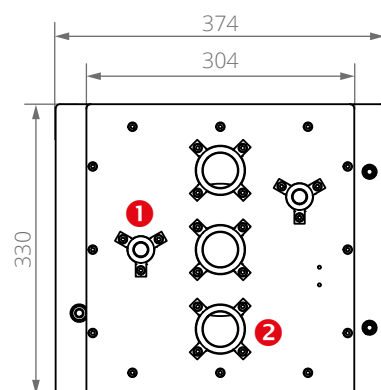
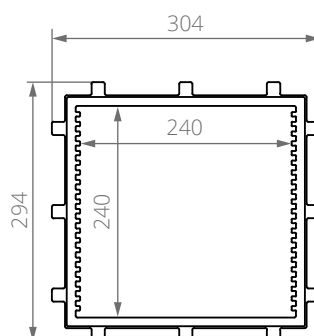
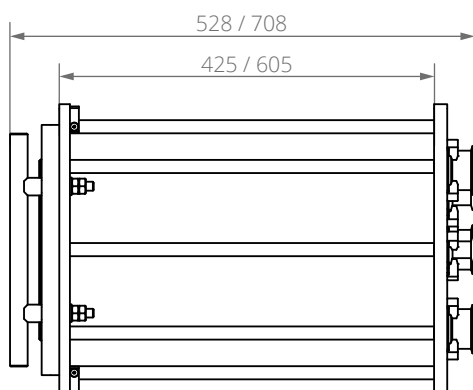


STRANGPRESSPROFIL VAKUUMKAMMER  
VACUUM CHAMBER OF EXTRUDES ALUMINIUM PROFILE  
**VC P240X240**



TECHNISCHE DATEN · TECHNICAL DATA

Artikelnummer · Item number	100032077	100032093
Tiefe innen · inner depth	425 mm	605 mm
Breite innen · inner width	240 mm	
Höhe innen · inner height	240 mm	
Volumen · Volume	24 l	35 l
Gewicht · Weight	30 kg	38 kg
Anschlüsse · Connections	2 x KF 16 ①; 3 x KF 40 ②	
Türe · Doors	Scharniertüre mit Schauglas · Hinged door with inspection glass	
Optional · Optionally	Tiefe variabel erweiterbar bis · Depth variably extendable up to <b>max. 3 m</b> je · each 100 mm = ± 5,8 l. / ± 4,27 kg	



alle Werte ca. Angaben · all values approximate