

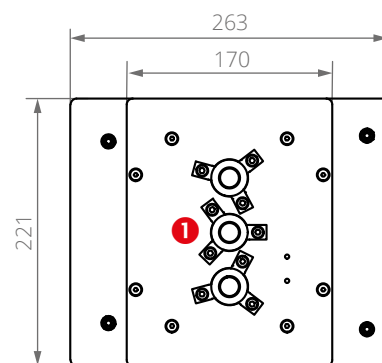
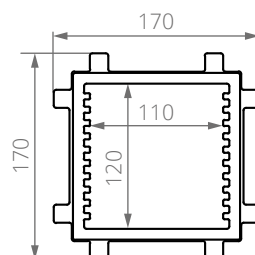
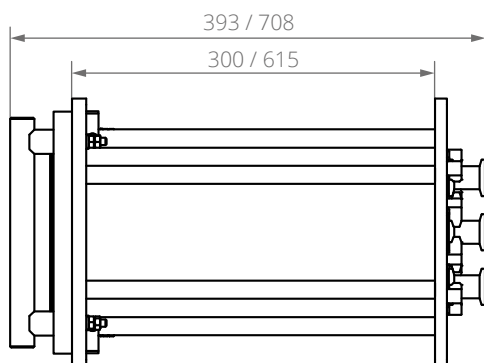


STRANGPRESSPROFIL VAKUUMKAMMER
VACUUM CHAMBER OF EXTRUDES ALUMINIUM PROFILE
VC P110X120



TECHNISCHE DATEN · TECHNICAL DATA

Artikelnummer · Item number	100032028	100032038
Tiefe innen · inner depth	300 mm	615 mm
Breite innen · inner width	110 mm	
Höhe innen · inner height	120 mm	
Volumen · Volume	4 l	8 l
Gewicht · Weight	11 kg	18 kg
Anschlüsse · Connections	3 x KF 16 ①	
Türe · Doors	Scharniertüre mit Schauglas · Hinged door with inspection glass	
Optional · Optionally	Tiefe variabel erweiterbar bis · Depth variably extendable up to max. 3 m je · each 100 mm = ± 1,3 l. / ± 2 kg	



alle Werte ca. Angaben · all values approximate